

# PRESCOT, s.r.o.

## Presné betónové tvárnice

### TYPOVÝ LIST VÝROBKU VENCOVÁ TVÁRNICA VBT 20

#### POPIS VÝROBKU

Betónová tvárnica v tvare U–profilu s prostého betónu zalievaná výplňovým betónom s vložení armatúry.

#### POUŽITIE VÝROBKU

Betónové vencové tvárnice sa používajú ako stratené debnenie pre stuzujúce vence budov, prípadne na vyhotovenie kanálov v murive.

#### POŽIADAVKY NA REALIZÁCIU

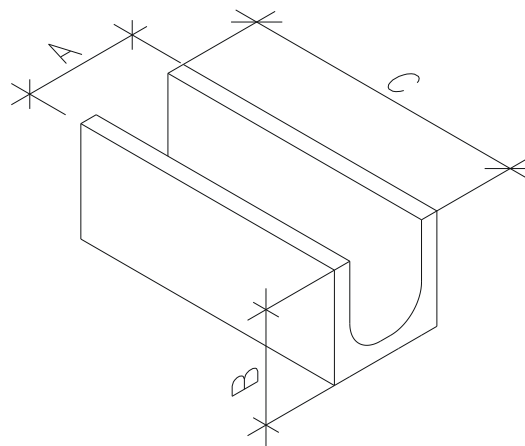
Minimálna doporučená trieda zálievkového betónu je B20 (C16/20).

Minimálna doporučená výstuž stuzujúcich vencov: hlavná výstuž je 4ØV12, strmienky ØE6 á150mm.

Hlavnú výstuž vencov je potrebné dôsledne stykovať presahom, príložkami alebo spájať zvaraním a to i v rohoch a napojení vencov. Krytie výstuže je min.16 mm. Zabudovaná výstuž musí byť zbavená okují, korózných splodín a nečistôt.

#### TECHNICKÉ PARAMETRE

TYP TVÁRNICE	VBT 20
šírka A (mm) $\pm 2\text{mm}$	200
výška B (mm) $\pm 5\text{mm}$	190
dĺžka C (mm) $\pm 5\text{mm}$	495
hmotnosť (kg)	19
spotreba (ks/bm)	2
spotreba výplňového betónu (l/bm)	23



#### SKÚŠANIE A KVALITA

Pre vencovú tvárnicu je vydaný certifikát preukázania zhody v zmysle zákona 90/1998 Zb.z. o stavebných výrobkoch v znení neskorších predpisov. Tvárnice podliehajú pravidelnej kontrole a skúšaniam v nezávislej autorizovanej skúšobni.

#### VÝHODY VENCOVEJ TVÁRNICE

- nízka cena a hmotnosť
- jednoduchá a osvedčená technológia
- výborná vhodnosť použitia
- presné rozmery
- dlhá životnosť
- nie je potrebné debnenie
- výborná prílnavosť omietky
- rýchle a presné vyhotovenie vencov

#### SPÔSOB DODÁVANIA

Vencové tvárnice sa dodávajú na paletách 106 x 106 cm aj kusovo.

TYP TVÁRNICE	VBT 20
množstvo na palete (ks)	60
hmotnosť (kg/pal.)	1140

# PRESCOT, s.r.o.

Presné betónové tvárnice

## TYPOVÝ LIST VÝROBKU VENCOVÁ TVÁRNICA VBT 20

### VÝROBNÉ ROZMERY TVÁRNICE

#### VBT 20

