

# PRESCOT, s.r.o.

## Presné betónové tvárnice

### TYPOVÝ LIST VÝROBKU PRIEČKOVÉ MUROVACIE TVÁRNICE PMT 10, PMT 12, PMT 15

#### POPIS VÝROBKU

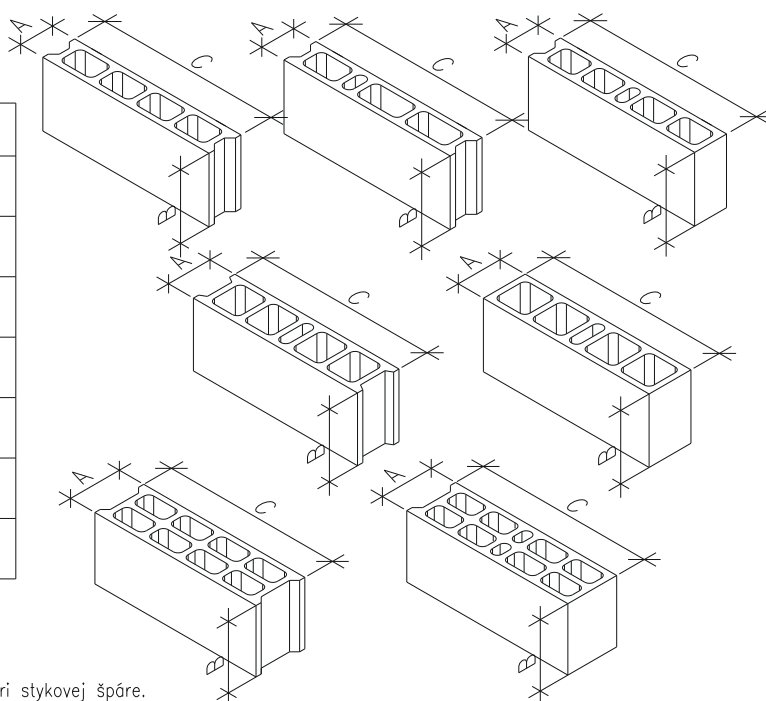
Priečkové murovacie tvárnice s prostého betónu so vzduchovými dutinami, ukladané do maltového lôžka.

#### POUŽITIE VÝROBKU

Priečkové murovacie tvárnice sa používajú na murovanie nenosných deliacich konštrukcií, primúroviok a iných zvislých nenosných konštrukcií.

#### TECHNICKÉ PARAMETRE

TYP TVÁRNICE	PMT 10	PMT 12	PMT 15
šírka A (mm) $\pm 2\text{mm}$	95	125	150
výška B (mm) $\pm 5\text{mm}$	190		
dĺžka C (mm) $\pm 5\text{mm}$	495	495	495
pevnosť v tlaku ( $\text{N}/\text{mm}^2$ )	3,5	3,5	3,5
hmotnosť (kg)	10	11,5	13
spotreba ( $\text{ks}/\text{m}^2$ )	10	10	10
* spotreba malty ( $\text{l}/\text{m}^3$ )	89	101	100



\* počítané pri murovaní na maltu hrúbky 10mm pri ložnej špáre a 5mm pri stykovej špáre.

#### SKÚŠANIE A KVALITA

Pre priečkové murovacie tvárnice je vydaný certifikát preukázania zhody v zmysle zákona 90/1998 Zb.z. o stavebných výrobkoch v znení neskorších predpisov. Tvárnice podliehajú pravidelnej kontrole a skúšaniam v nezávislej autorizovanej skúšobni.

#### VÝHODY PRIEČKOVÝCH MUROVACÍCH TVÁRNIC

- nízka cena a hmotnosť
- jednoduchá a osvedčená technológia
- vysoká vhodnosť použitia
- presné rozmery
- dlhá životnosť
- vysoká pevnosť
- výborná prílnavosť omietky
- možnosť upravovania sekaním
- vŕtaním, frézovaním

#### SPÔSOB DODÁVANIA

Priečkové murovacie tvárnice sa dodávajú na paletách 106 x 106 cm aj kusovo.

TYP TVÁRNICE	PMT 10	PMT 12	PMT 15
množstvo na palete (ks)	120 vrátane 12 rohových 1/2	96 vrátane 12 rohových 1/2	84 vrátane 12 rohových 1/2
hmotnosť (kg/pal.)	1200	1104	1092

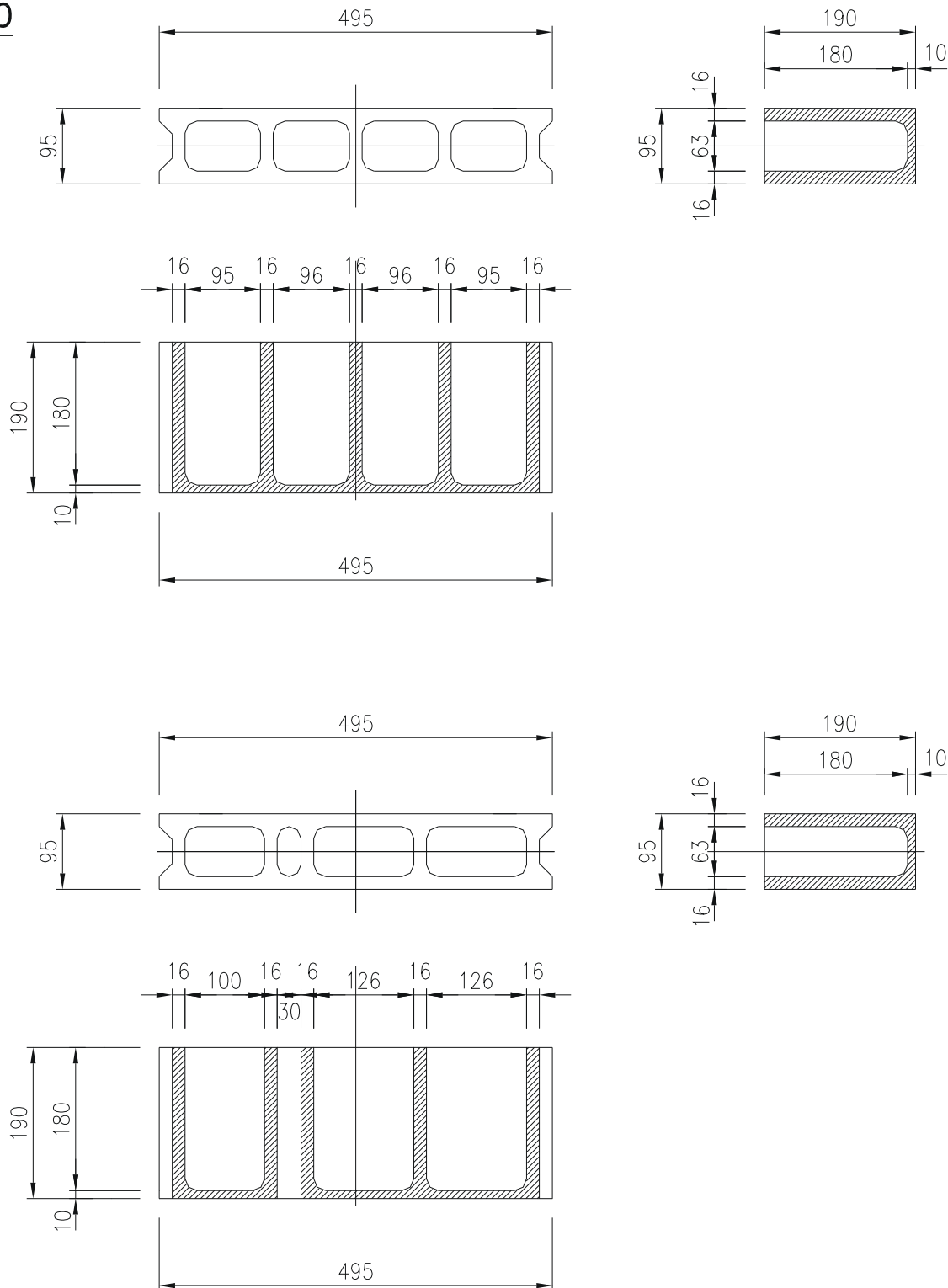
# PRESCOT, s.r.o.

Presné betónové tvárnice

## TYPOVÝ LIST VÝROBKU PRIEČKOVÉ MUROVACIE TVÁRNICE PMT 10, PMT 12, PMT 15

### VÝROBNÉ ROZMERY ZÁKLADNÝCH TVÁRNIC

#### PMT 10



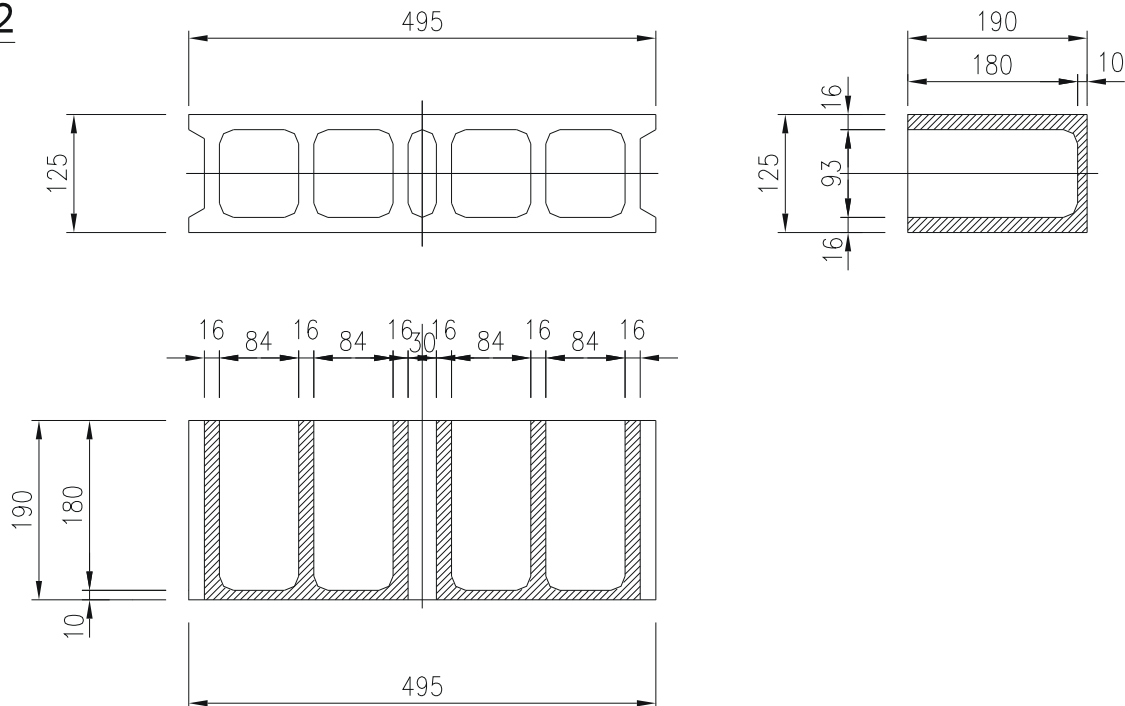
# PRESCOT, s.r.o.

Presné betónové tvárnice

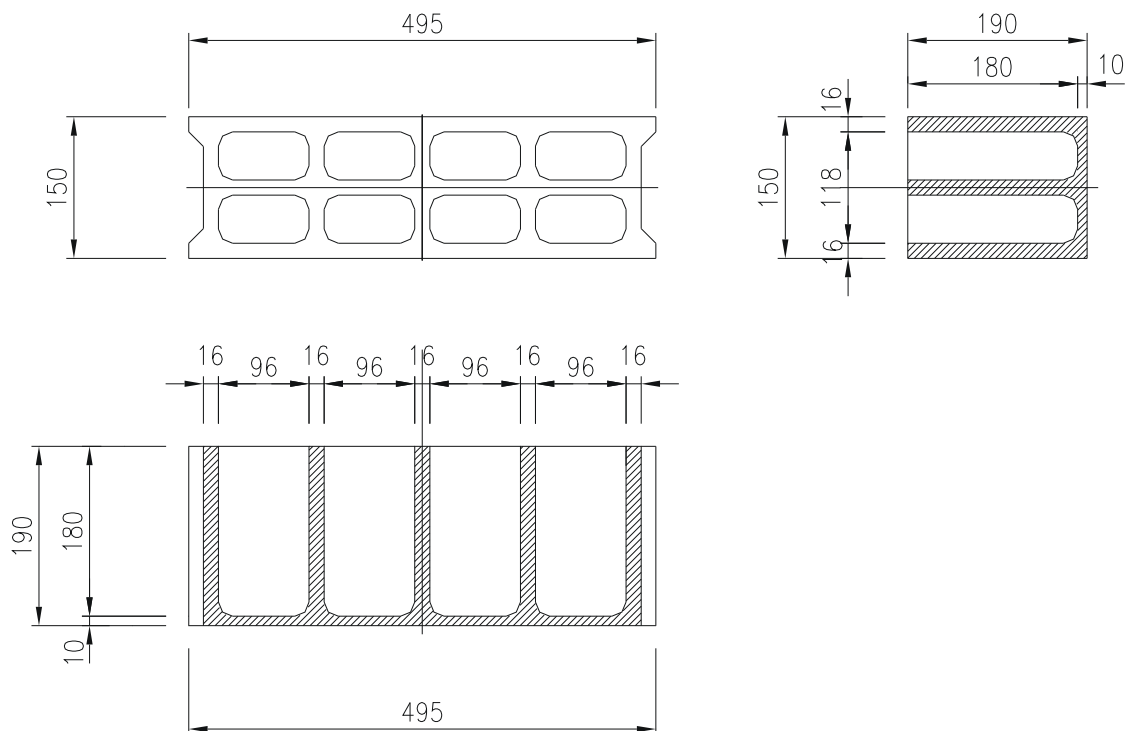
## TYPOVÝ LIST VÝROBKU PRIEČKOVÉ MUROVACIE TVÁRNICE PMT 10, PMT 12, PMT 15

### VÝROBNÉ ROZMERY ZÁKLADNÝCH TVÁRNIC

#### PMT 12



#### PMT 15





# PRESCOT, s.r.o.

Presné betónové tvárnice

## TYPOVÝ LIST VÝROBKU PRIEČKOVÉ MUROVACIE TVÁRNICE PMT 10, PMT 12, PMT 15

### VÝROBNÉ ROZMERY ROHOVÝCH TVÁRNIC 1/2

#### PMT 15

