

PRESCOT, s.r.o.

Presné betónové tvárnice

TYPOVÝ LIST VÝROBKU NOSNÉ MUROVACIE TVÁRNICE MBT 20, BLOK MBT 27

POPIS VÝROBKU

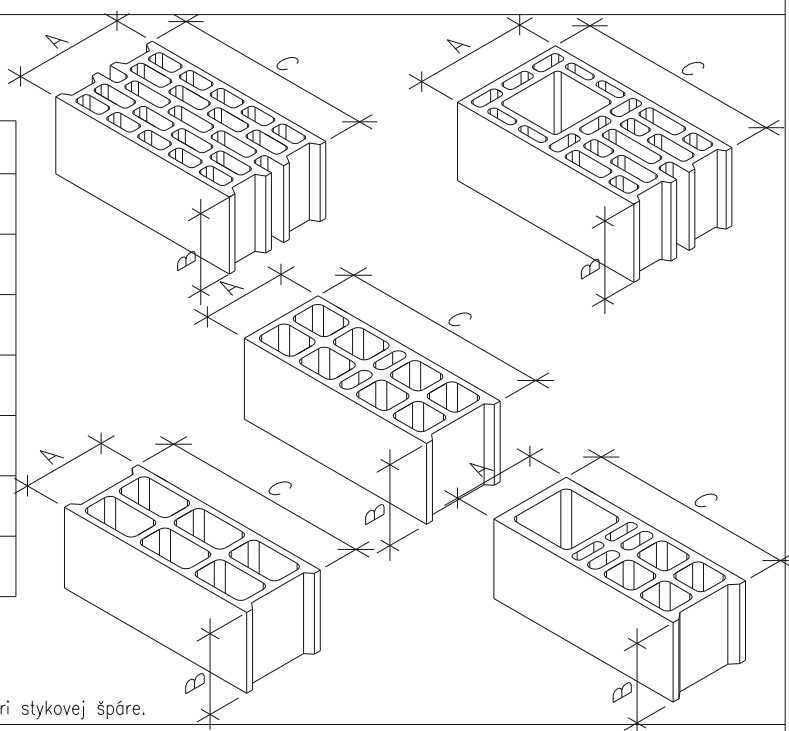
Nosné murovacie tvárnice s prostého betónu so vzduchovými dutinami, ukladané do maltového lôžka.

POUŽITIE VÝROBKU

Nosné murovacie tvárnice sa používajú na murovanie nosných a nenosných deliacich konštrukcií a iných zvislých konštrukcií.

TECHNICKÉ PARAMETRE

TYP TVÁRNICE	MBT 20	BLOK MBT 27
šírka A (mm) $\pm 2\text{mm}$	200	275
výška B (mm) $\pm 5\text{mm}$	190	
dĺžka C (mm) $\pm 5\text{mm}$	495	495
pevnosť v tlaku (N/mm^2)	3,5	3,5
hmotnosť (kg)	19	29
spotreba (ks/m^2)	10	10
* spotreba malty (l/m^3)	107	127



* počítané pri murovaní na maltu hrúbky 10mm pri ložnej špáre a 5mm pri stykovej špáre.

SKÚŠANIE A KVALITA

Pre nosné murovacie tvárnice je vydaný certifikát preukázania zhody v zmysle zákona 90/1998 Zb.z. o stavebných výrobkoch v znení neskorších predpisov. Tvárnice podliehajú pravidelnej kontrole a skúšaní v nezávislej autorizovanej skúšobni.

VÝHODY NOSNÝCH MUROVACÍCH TVÁRNIC

- nízka cena a hmotnosť
- jednoduchá a osvedčená technológia
- vysoká vhodnosť použitia
- presné rozmery
- dlhá životnosť
- vysoká pevnosť a nosnosť
- výborná prílnosť omietky
- možnosť upravovania sekaním
- vrтанím, frézovaním

SPÔSOB DODÁVANIA

Nosné murovacie tvárnice sa dodávajú na paletách 106 x 106 cm aj kusovo.

TYP TVÁRNICE	MBT 20	BLOK MBT 27
množstvo na paleta (ks)	60 vrátane 12 rohových $1/2$ a 12 rohových $1/8$	48 vrátane 12 rohových $1/2$
hmotnosť (kg/pal.)	1140	1392

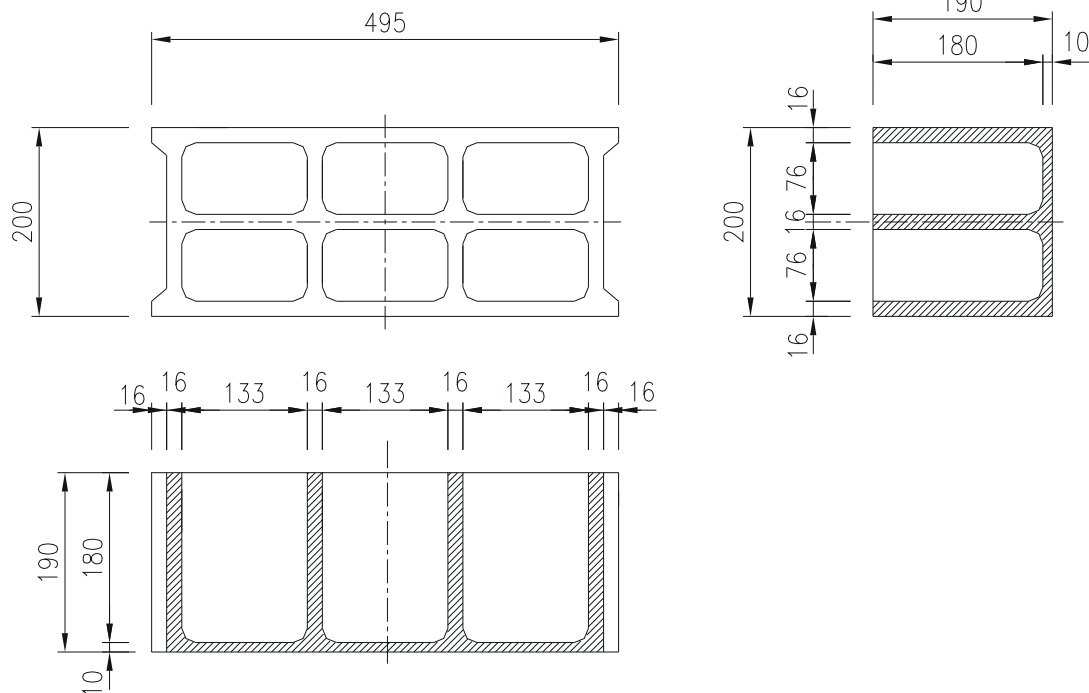
PRESCOT, s.r.o.

Presné betónové tvárnice

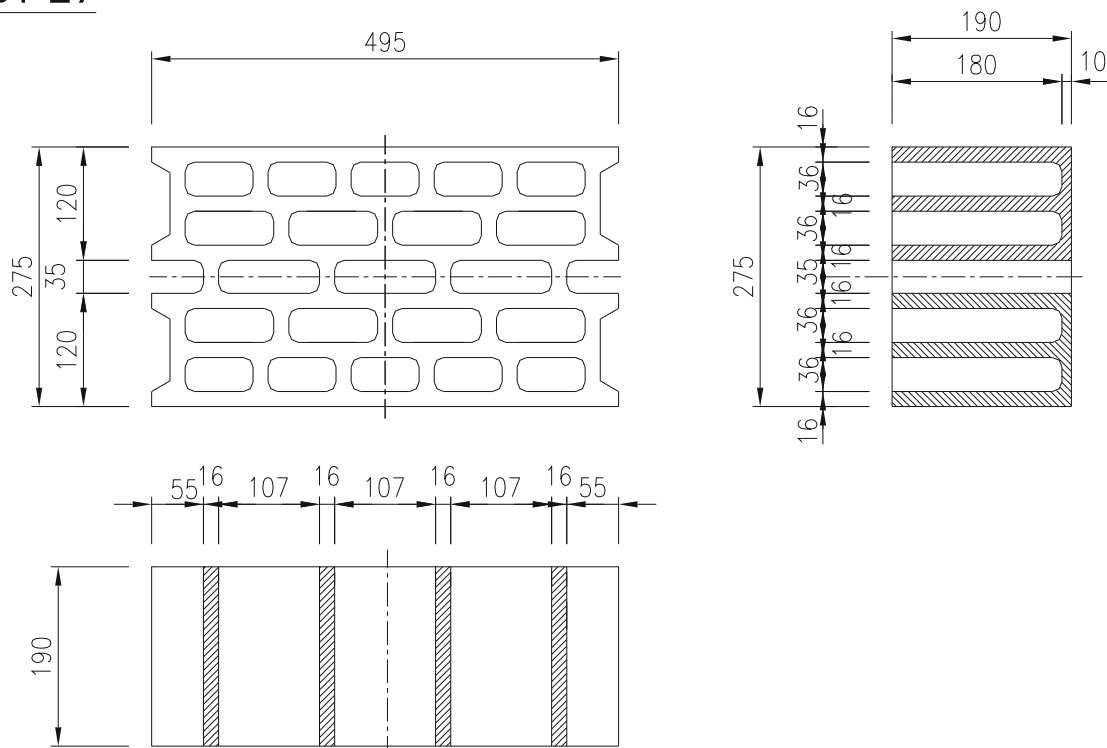
TYPOVÝ LIST VÝROBKU NOSNÉ MUROVACIE TVÁRNICE MBT 20, BLOK MBT 27

VÝROBNÉ ROZMERY ZÁKLADNÝCH TVÁRNIC

MBT 20



BLOK MBT 27



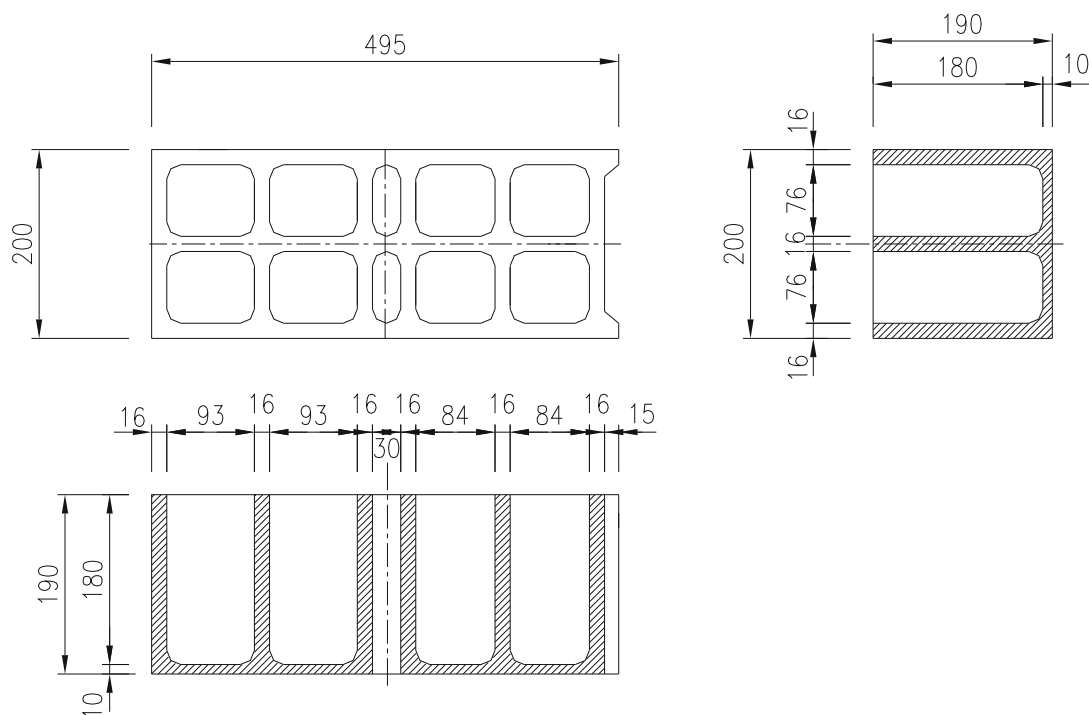
PRESCOT, s.r.o.

Presné betónové tvárnice

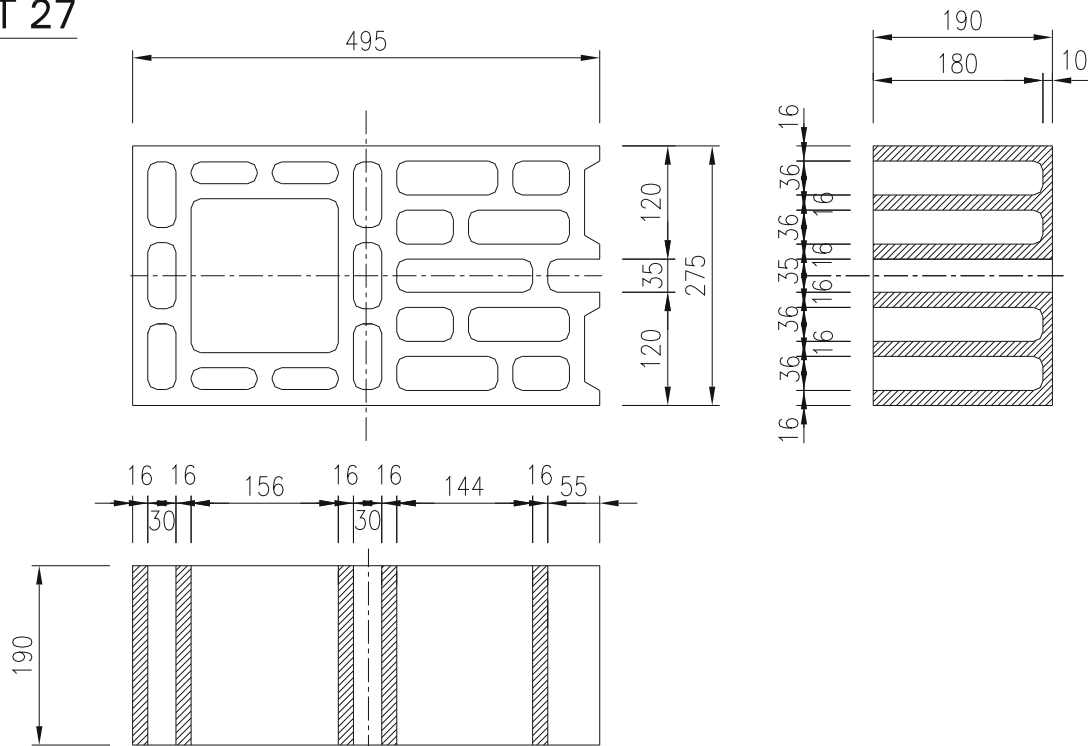
TYPOVÝ LIST VÝROBKU NOSNÉ MUROVACIE TVÁRNICE MBT 20, BLOK MBT 27

VÝROBNÉ ROZMERY ROHOVÝCH TVÁRNIC 1/2

MBT 20



BLOK MBT 27



PRESCOT, s.r.o.

Presné betónové tvárnice

TYPOVÝ LIST VÝROBKU NOSNÉ MUROVACIE TVÁRNICE MBT 20, BLOK MBT 27

VÝROBNÉ ROZMERY ROHOVÝCH TVÁRNIC 1/8

MBT 20

