

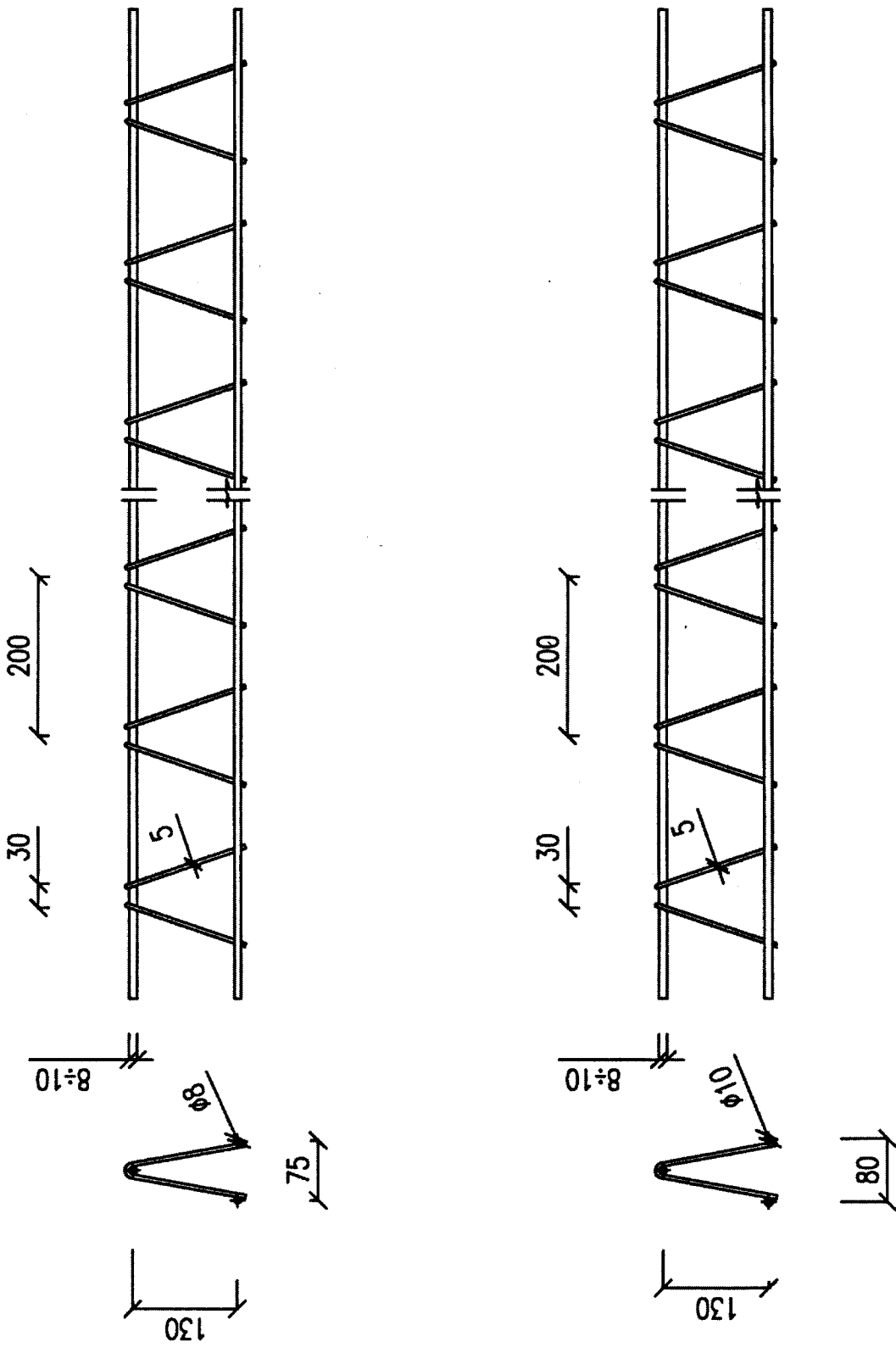
Príloha 1

Schéma tvaru a výstuž nosníkov

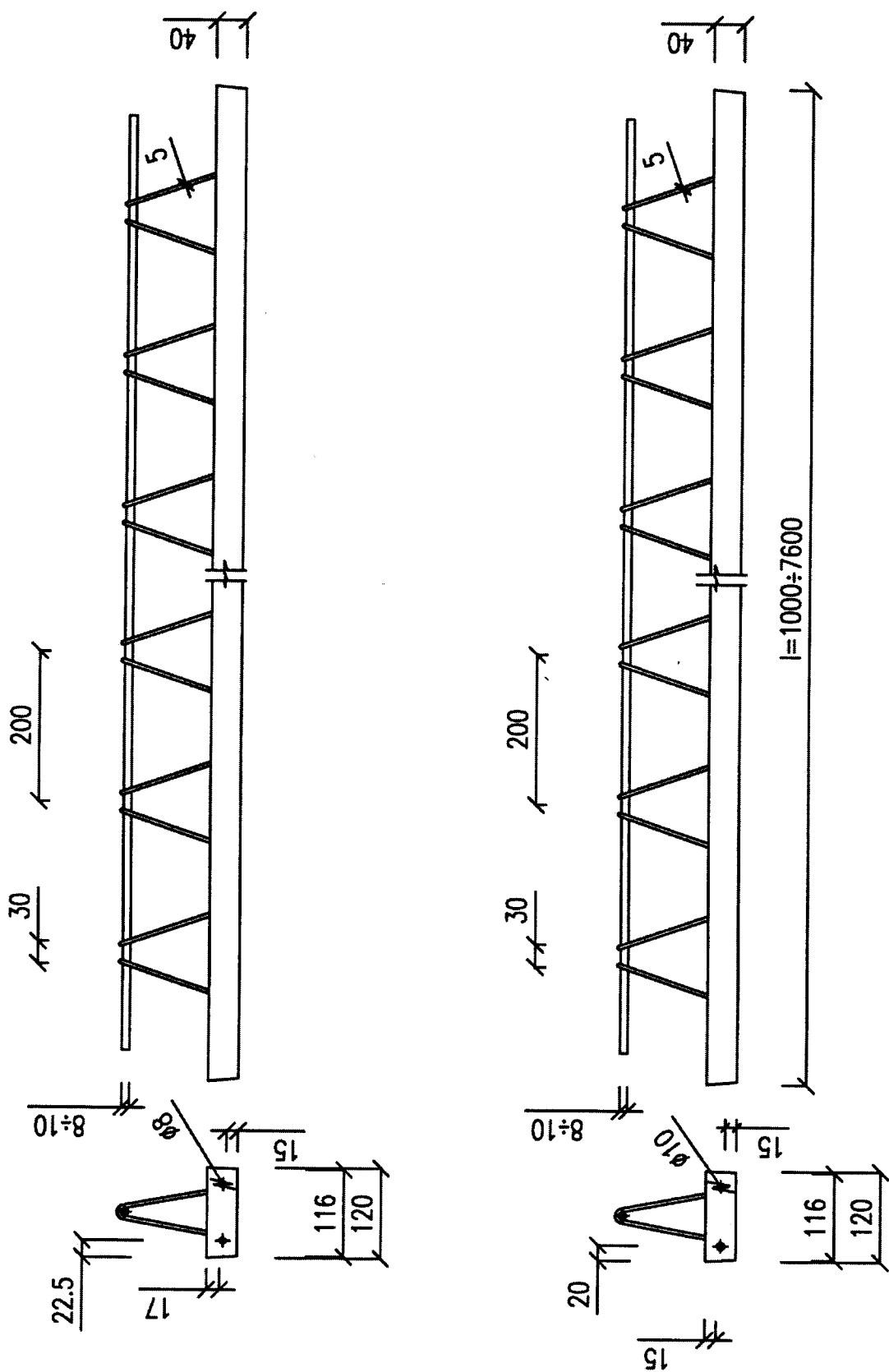
Tabuľka 3 - Základné priestorové nosníky

| Označenie | Dĺžka nosníka [m] | Výška nosníka [cm] | Horná výstuž [Ø mm] | Diagonály [Ø mm] | Spodná výstuž [Ø mm] | Hmotnosť [kg/m ¹] | Hmotnosť [kg/ks] |
|------------|-------------------|--------------------|---------------------|------------------|----------------------|-------------------------------|------------------|
| GPV 13 / 1 | 12 | 13 | 8 | 5 | 2 x 8 | 1,75 | 21 |
| GPV 13 / 2 | | | 8 | 5 | 2 x 10 | 2,19 | 26,28 |
| GPV 13 / 3 | 12 | 13 | 10 | 5 | 2 x 8 | 1,97 | 23,64 |
| GPV 13 / 4 | | | 10 | 5 | 2 x 10 | 2,41 | 28,92 |

POZNÁMKA. - Oceľ BSt 500 – medza pevnosti = 560 MPa , medza klzu = 500 MPa , Rsd = 450 MPa



Obrázok 1 - Tvar a rozmery výstuže



Obrázok 2 - Tvar a rozmery nosníka